

## Vätskelarm / Läckagelarm RS-3000 för alla typer av vätskor

www.processcenter.se



### Ny generation av läckagelarm för alla typer av vätskor.

Läckagelarm serie RS-3000 används i utrymmen som normalt är torra t.ex. serverrum, arkiv, kulvertar, bibliotek, pumpstationer, vid producerande maskiner samt liknande applikationer.

Med modern teknik fungerar RS-3000 för alla typer av vätskor, kemikalier och oljor.

Flexibel sensor som kan anslutas till Plc, DUC eller användas som fristående sensor.

RS-3000 kan även anslutas till reläenhet RS-3000C för direkt styrning av exempelvis pumpar, siren eller liknande enheter.

RS-3000-BZ har inbyggd summer för tydlig ljudindikering att läckage har uppstått.

• Mycket enkel installation	• Larmar vid <2 mm vätska
• Kostnadseffektiv lösning	• Tydlig indikering Röd/Grön
• Litet format	• Enkel rengöring efter larm
• Modern teknologi	• Kabelbrottsövervakning
• Inbyggd summer	• Flexibel



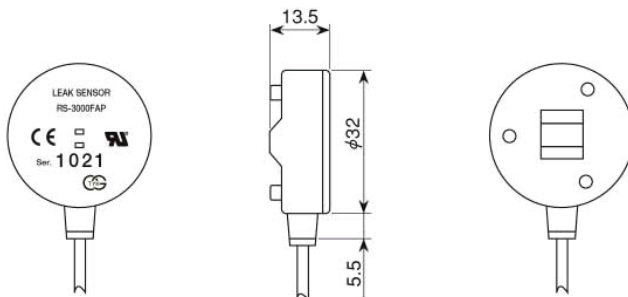
## Vätskelarm / Läckagelarm RS-3000 för alla typer av vätskor

www.processcenter.se

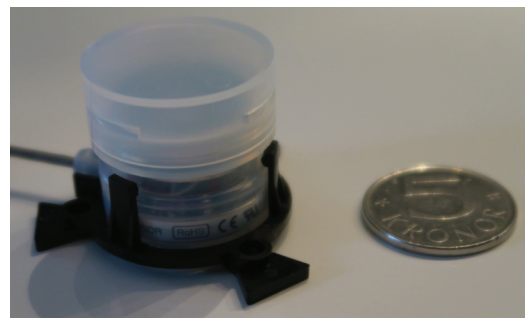
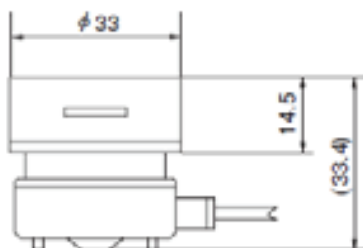
### Teknisk information sensorer För anslutning till styrsystem, DUC eller liknande. Även som fristående sensorer

Modell:	RS-3000FAP	RS-3500FAP	RS-3000FAP-BZ
Matningsspänning:	12 till 24 VDC $\pm 10\%$	12 till 24 VDC $\pm 10\%$	24 VDC $\pm 10\%$
Strömförbrukning:	20 mA	20 mA	30 mA
Indikering:	Röd: Läckage/ detektering av vätska, Grön: Normal drift		
Utgång:	NC, NPN , 50 mA	NC, PNP , 50 mA	NC, NPN , 50 mA
Inbyggd summer	-		Ja
Material: Givare		PFA	
Kabel		FEP 3-tråd	
Indikering		Ingjuten i epoxy	
Temperaturområde:		-10 till +60° C	
Skyddklass:		IP67	
Vikt:	40g	40g	55g
Storlek:	Dia. 32 mm, H 13.5 mm	Dia. 32 mm, H 13.5 mm	Dia. 32 mm, H 33mm

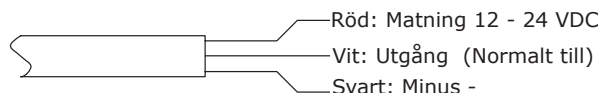
### RS-3000FAP



### RS-3000FAP-BZ Integrerad summer



### Kabel

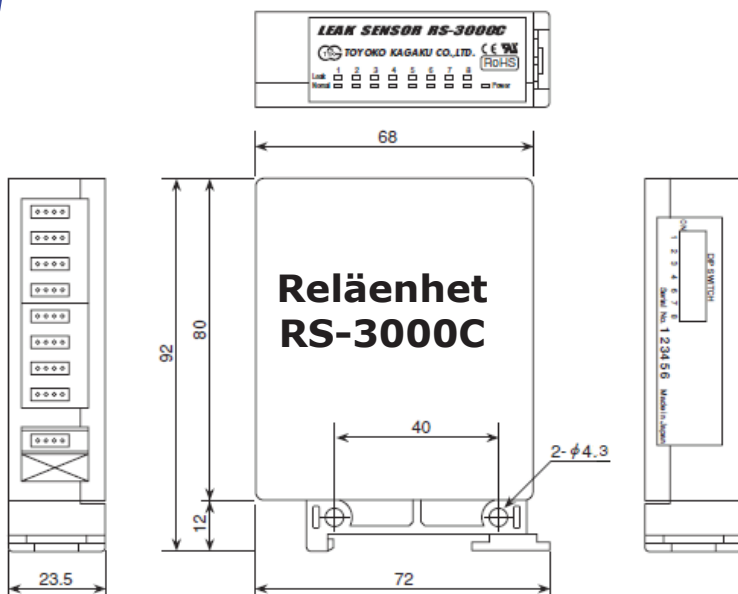


## Vätskelarm / Läckagelarm RS-3000 för alla typer av vätskor

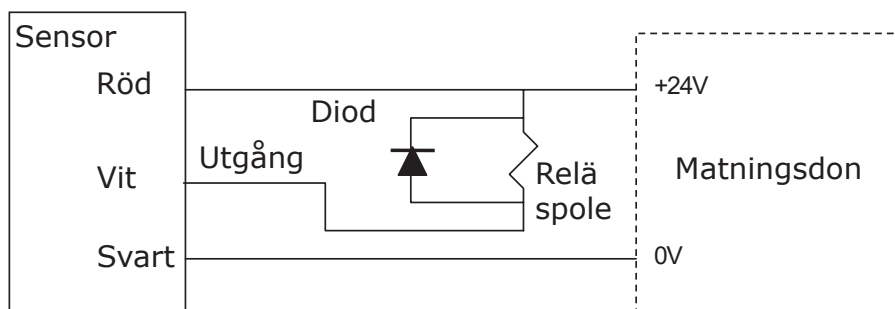
www.processcenter.se

### Teknisk information Reläenhet RS-3000C

Modell:	RS-3000C
Matningsspänning:	24 VDC $\pm$ 10% eller matningsdon 220VAC
Strömförbrukning:	<200 mA
Indikering:	Röd: Läckage/ detektering av vätska    Grön: Normal drift Indikeringar för varje kanal
Reläutgång	1 utgång, 1 A , resistiv last
Antal sensorer:	Upp till 8 st individuella kanaler
Temperaturområde:	-10 till +60° C
Material:	ABS
Vikt:	100g



### Inkoppling till externt relä





## Vätskelarm / Läckagelarm RS-3000 för alla typer av vätskor

www.processcenter.se

Med  
Ljud

Summer



### Ny generation av läckagelarm för alla typer av vätskor.

Läckagelarm serie RS-3000 används i utrymmen som normalt är torra t.ex. serverrum, arkiv, kulvertar, bibliotek, pumpstationer, vid producerande maskiner samt liknande applikationer.

Med modern teknik fungerar RS-3000 för alla typer av vätskor, kemikalier och oljor.

Flexibel sensor som kan anslutas till Plc, DUC eller användas som fristående sensor.

RS-3000 kan även anslutas till reläenhet RS-3000C för direkt styrning av exempelvis pumpar, siren eller liknande enheter.

RS-3000-BZ har inbyggd summer för tydlig ljudindikering att läckage har uppstått.

• Mycket enkel installation	• Larmar vid <2 mm vätska
• Kostnadseffektiv lösning	• Tydlig indikering Röd/Grön
• Litet format	• Enkel rengöring efter larm
• Modern teknologi	• Kabelbrottsövervakning
• Inbyggd summer	• Flexibel

