

## Flödesmätare Ultraljud (Energi) LRF-3000S

www.processcenter.se

Flödesmätare med fokus på vatten & värmemängd  
för högsta noggrannhet

Flödesmätare för fast installation

Grafisk display



Flödesmätare med Clamp On sensorer  
Sensorerna monteras snabbt och enkelt  
på utsidan av röret.

Clamp On teknik innebär inget ingrepp på  
rör och inget tryckfall.

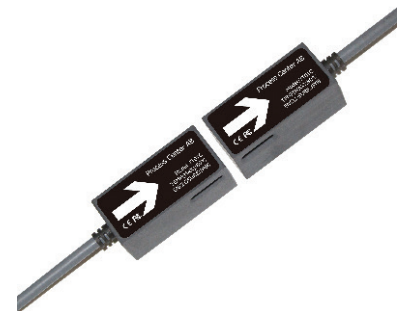
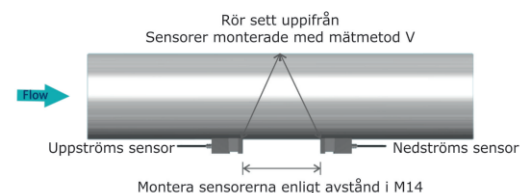
Universella sensorer IP68  
för rör DN25-1200

Omvandlaren utför 300  
mätningar/ sekund



### | Fördelar |

- Hög noggrannhet även vid låga flöde,  $\pm 1\%$  eller bättre
- För rör DN25 - 1200 (ID)
- Utanpåliggande sensorer IP68, inget tryckfall eller påverkan på flödet
- Kompakt format och robust kapsling, IP65
- Temperaturområde  $-40 - +130^{\circ}\text{C}$
- Snabb och enkel installation
- Statistik: realtid, dygn, månad, år och summering
- Energiflödesmätning som option (Pt1000 givare)
- Utgångar: puls, relä, och analog 4-20mA (aktiv eller passiv)
- Kommunikation Modbus Rs485 som standard
- 2 st analoga ingångar för anslutning av externa givare
- Integrerad datalogger som option. För enkel analys av mätvärde i Excel eller liknande program



## Flödesmätare Ultraljud (Energi) LRF-3000S

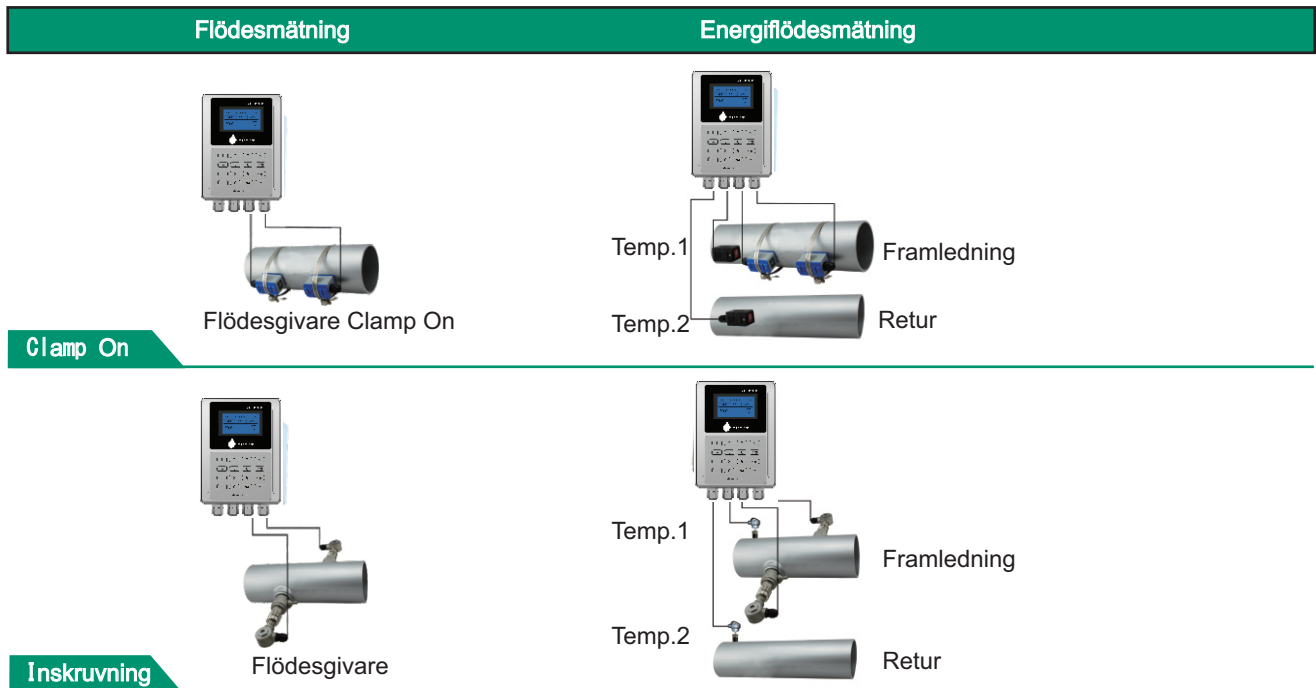
www.processcenter.se

### | Applikationer |

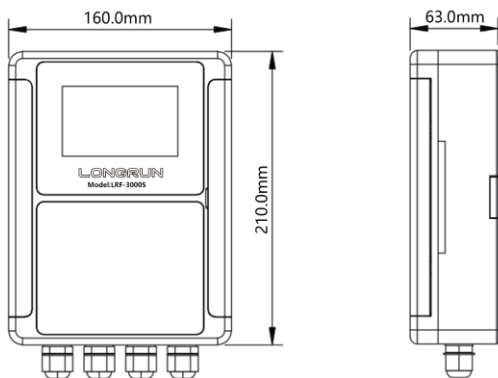
Vatten  
Varmvatten  
Kylvatten  
Saltvatten  
Avsaltat vatten

Exempel:  
Pumpstationer  
Vattenverk och reningsverk  
Energiverk  
Värmemängdsmätning

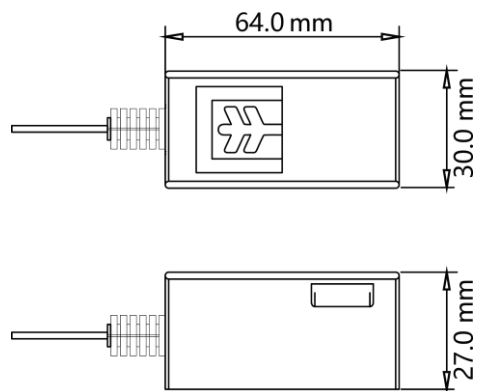
### | Exempel |



### | Omvandlare |



### | Sensorer |



## Flödesmätare Ultraljud (Energi) LRF-3000S

www.processcenter.se

### | Teknisk information |

Information		
Omvandlare	Mätprincip	Ultraljudsteknik Clamp On, löptidsmätare
	Noggrannhet	± 1%
	Display	Grafisk display 240*128 bakgrundsbelyst tydlig LCD
	Utgångar	1 st 4~20mA, 0~1K ohm, noggrannhet 0. 1%
		1 st Pulsutgång (pulsbredd 6 - 1000ms, standard 200ms)
		1 st Reläutgång
Ingångar	2 st analoga ing. 4 - 20mA, noggrannhet 0. 1%. För externa givare ex. temperatur och tryck	
	2 st Pt 1000 Temperaturgivare för energiflödesmätning	
Seriell anslutning	Isolerad RS485 Modbus för kommunikation mot överordnat system eller GPRS.	
Sensorkabel	Partvinnad 2-tråd med skärm, upp till 305 m, standard längd 9 m	
Rör	Material	Stål, rostfritt stål, svartstål, gjutjärn, koppar, cement, PVC, aluminium, fiberglas och alla andra typer av homogena rör
	Diameter	25~1200mm (ID)
	Raksträcka	Uppströms 10D, nedströms 5D, 30D från pump
Media	Vätskor	Vatten, Saltvatten, Ultra rent vatten, Kylvatten, Varmvatten, Avloppsvatten, Dricksvatten, Destillerat vatten,
	Temperatur	Standard -40 - 80°C. option -40 - 130°C
	Turbulens	Mindre än 10000ppm
	Hastighet	0 - ± 12m/s
Omgivning	Temperatur	Omvandlare: -20 - 60°C; Flödesgivare: -40 - 130°C
	Fuktighet	Omvandlare: 85%RH, IP65; Flödesgivare: IP68
Matning	10~36VDC eller 85~264VAC	
Strömförbrukning	1. 5W	
Dimensioner	160*210*63mm(omvandlare)	

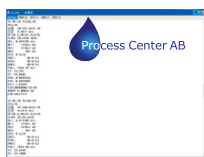
### | Integrerad data logger |

Sparar mätvärde på ett 8GB SD kort. Loggern generar \*.txt filer som vår mjukvara konverterar till Excel format.

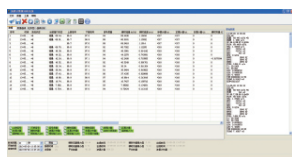
Logga exempelvis:

- Datum och tid
- Flödes hastighet
- Signalstyrka och kvalitet
- Temperaturer T1 & T2
- Aktuellt flöde och summerat flöde
- Aktuellt energiflöde och summerat energiflöde
- Värde från dom 2 integrerade analoga ingångarna

#### • Data



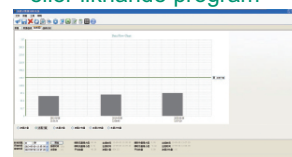
#### • Värde till Excel



#### • Analysering av värde



#### • Trender och grafer i Excel eller liknande program



## Flödesmätare Ultraljud (Energi) LRF-3000S

www.processcenter.se

### | Exempel Mätområde |

Dn25	0.88 l/min	-	353.4 l/min
Dn32	1.45 l/min	-	579.06 l/min
Dn40	2.26 l/min	-	904.7 l/min
Dn50	0.21 m3/tim	-	84.82 m3/tim
Dn65	0.36 m3/tim	-	143.35 m3/tim
Dn80	0.54 m3/tim	-	217.15 m3/tim
Dn100	0.85 m3/tim	-	339.29 m3/tim
Dn125	1.33 m3/tim	-	530 m3/tim
Dn150	1.91 m3/tim	-	763.41 m3/tim
Dn200	3.39 m3/tim	-	1 357 m3/tim
Dn250	5.3 m3/tim	-	2 120 m3/tim
Dn300	7.63 m3/tim	-	3 053 m3/tim
.			
.			
.			
.			
Dn1200	122 m3/tim	-	48 858 m3/tim

### | Temperaturgivare Pt1000 Clamp On |

