

Industriell PH/ORP mätare PHG-2081x

www.processcenter.se

- Snabb och enkel installation
- Användarvänlig konfiguration
- Bakgrundsbelyst tydlig display
- För mätning av pH / ORP
- Noggrannhet: $\pm 0.01\text{pH}$, $\pm 1\text{mV}$
- Automatisk eller manuell temperaturkompensering
- 2 st analoga utgångar för värde och temperatur
- 3 st reläutgångar
- Integrerad datalogger för 500.000 värde
- Modbus RS485 som standard
- Installation: Panel/ vägg/ rör



Elektroder och tillbehör för alla typer av applikationer



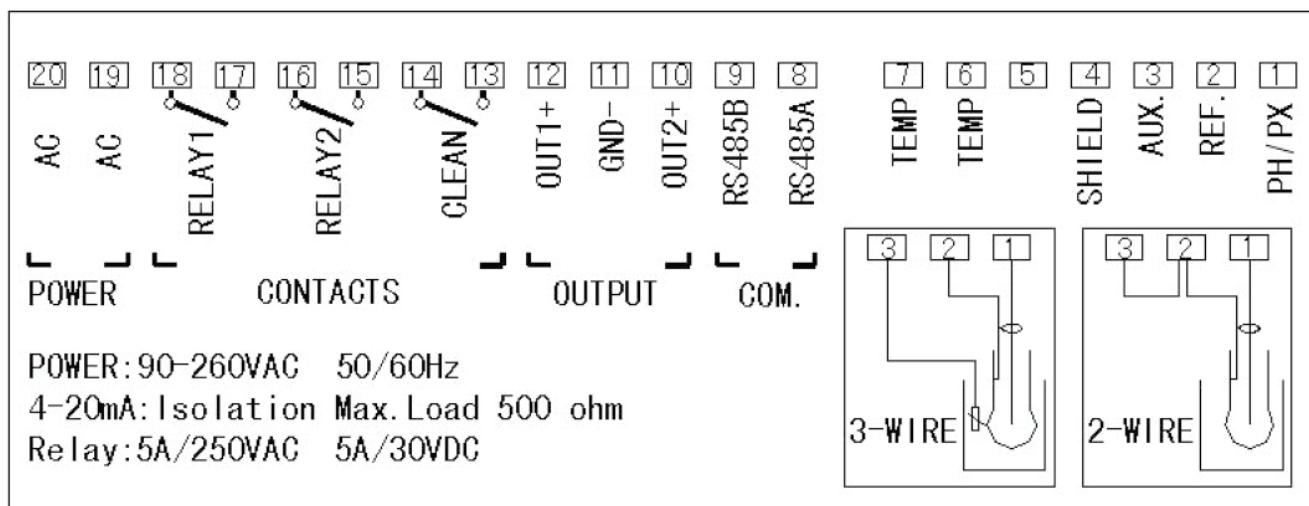
Industriell PH/ORP mätare PHG-2081x

www.processcenter.se

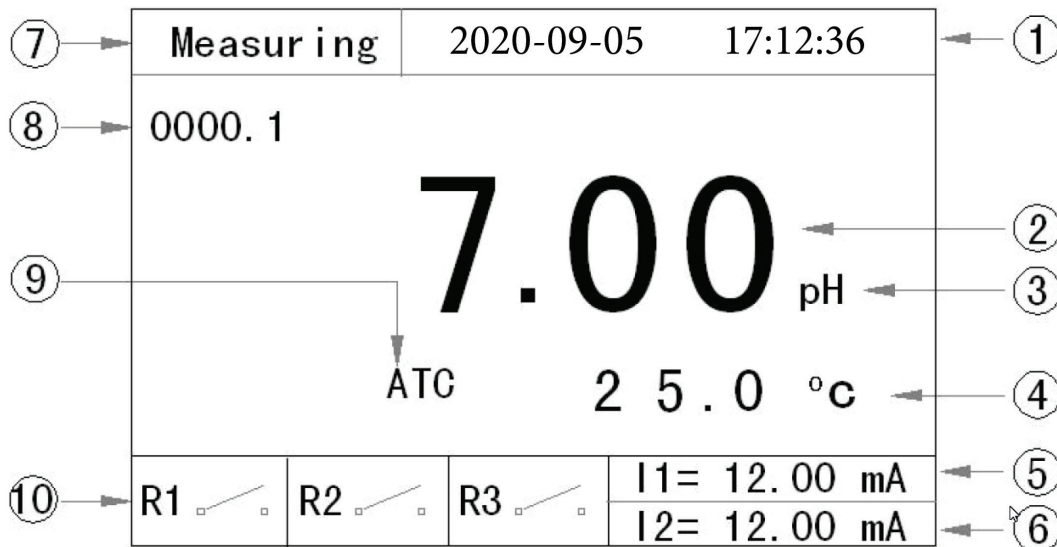
Teknisk information:

Funktion:	pH	ORP
Mätområde:	-2.00 pH - +16.00 pH	-2000mV - +2000mV
Upplösning:	0.01 pH	1mV
Noggrannhet:	±0.01 pH	±1mV
Temperaturkompensering:	Automatisk eller manuell. Pt 1000/ NTC10K	
Temperaturområde:	-10.0 - +130°C	
Upplösning temperatur:	0.1°C	
Noggrannhet temperatur:	± 0.2°C	
Omgivningstemperatur:	0.0 - +70°C	
Temperatur lagring:	-20.0 - +70°C	
Display:	Stor, tydlig och bakgrundsbelyst	
Analog utgång konduktivitet:	Isolerad 4-20mA, max. belastning 500Ω	
Analog utgång temperatur:	Isolerad 4-20mA, max. belastning 500Ω	
Noggrannhet analoga utgångar:	±0.05 mA	
Kommunikation:	Modbus RS485 RTU, 9600, 19200, 38400	
Belastning reläutgångar:	5A/ 250VAC, 5A/ 30VDC	
Inställning rengöring:	Till: 1-1000 sekunder, Från: 0.1 - 1000 timmar	
Reläutgång:	Rengöring/ periodiskt larm/ alarm	
Fördröjning reläutgång:	0 - 120 sekunder	
Integrerad datalogger:	För 500 000 värde	
Skyddsklass:	IP65	
Matningsspänning:	90 - 260VAC, förbrukning <5 watt	
Installation:	Panel/ vägg/ rör	
Vikt:	0.85 Kg	

Anslutningar:



Display



1. Datum och tid
2. Mätvärde
3. Enhet
4. Temperatur och enhet
5. Analog utgång mätvärde
6. Analog utgång temperatur
7. Statusindikering
8. Timer
9. Temperaturkompensering: auto(ATC) eller manuell(MTC)
10. Indikering reläutgångar

Enkel kalibrering:

CALIBRATION	
<p>■ 6.86</p> <p>□ 7.00</p>	<p>7.00 pH</p> <p>25.0 °C</p>
<p>Select buffer and press ENTER</p>	

pH buffert i påsar

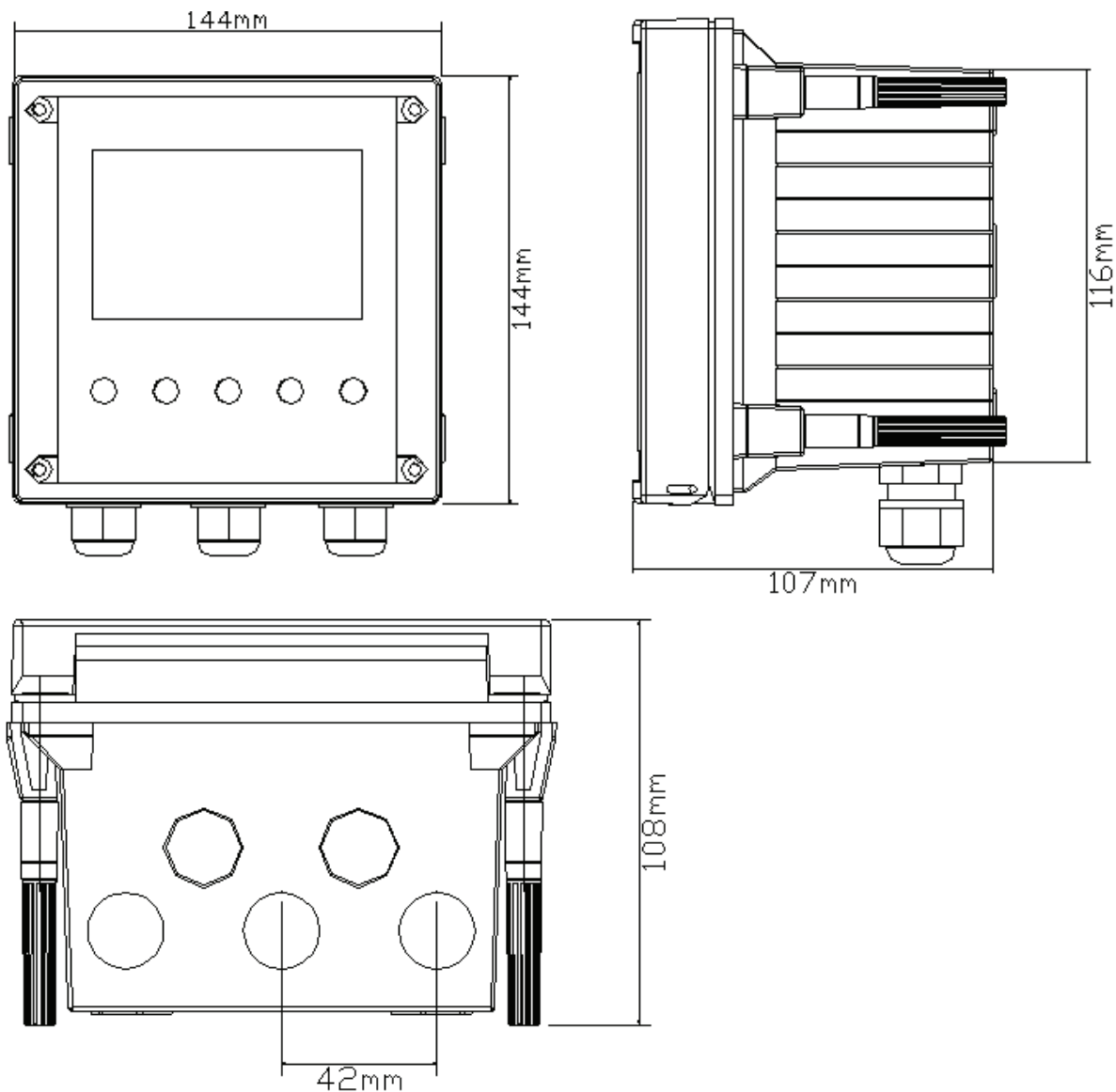




Industriell PH/ORP mätare PHG-2081x

www.processcenter.se

Dimensioner:



Montage på rör eller vägg:

