

Energimätare för kyl- och värmesystem



Fördelar

- Kommunikation: Modbus, LoRaWAN, M-Bus, WM-Bus och NB-IOT
- MID godkännande
- Kompakt utförande
- Separat utförande
- Analog utgång 4-20mA
- Pulsutgång
- Vertikalt eller horisontellt montage
- Matning: Batteri, 24VDC eller 220VAC
- Användarvänlig mjukvara
- Tydlig display
- Litiumbatteri för 10 års drift
- Temperaturgivare Pt1000
- Max tryck 16 bar
- Ratio 100:1, option 250:1
- Kommunikation och utgångar kan blandas
- Modulär design
- Intern datalagring 720 dagar
- Konfigurering via IR
- Skyddsklass IP65 och IP67

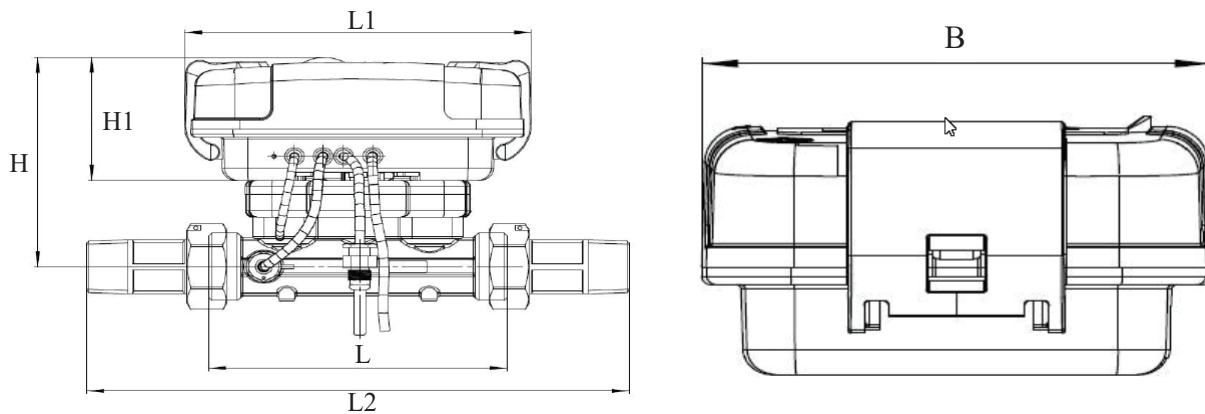
Värmemängdsmätare RC82 Ultraljud DN15 - DN1000

www.processcenter.se

Specifikationer:

Omgivningstemperatur	Standard Klass A, option klass B
Skyddsklass	DN15-DN40 IP65, DN50-DN1000 IP67
Godkännande	MID, EN1434 E1+M1 för DN15-DN40
Montage	Horisontellt eller vertikalt montage
Spänningsmatning	Litiumbatteri 3.6V, 24VDC alt. 230VAC
Display/ Omvandlare	LCD 8-siffrig. Monterad på mätrör alt. separat för väggmontage med kabel mellan mätrör och omvandlare
Rekommenderade raksträckor	DN15-40 10x före, 5x efter. DN50-1000 5x före, 0x efter
Temperaturgivare	2*Pt1000, kabellängd 1.5m
Kommunikation	Modbus RTU RS485, M-Bus, WM-Bus, LoRaWAN, NB-IOT
Utgångar	Analog utgång 4-20mA och puls
Tryck	16 bar
Ratio	100:1, option 250:1
Temperaturområde	Standard 4-95°C, option 4-130°C
Temperaturskillnad	0.25K, Min 3K - Max 60K, option 2-100 K

Dimensioner & flöde DN15-DN40

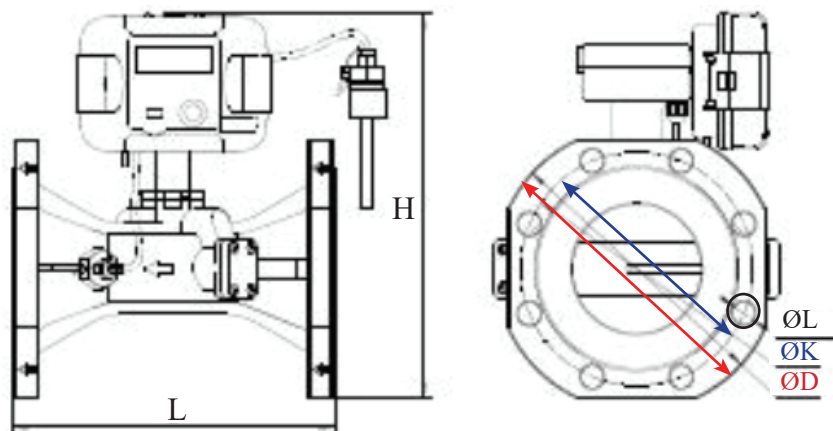


Nominellt flöde QP m ³ /h	0.6	2.5	3.5	6	10
Diameter DN (mm)	15	20	25	32	40
L - Längd (mm)	110	130	160	180	200
B - Bredd (mm)	105	105	105	105	105
H - Höjd (mm)	105	108	111	114	118
H1 - Höjd (mm)	60	60	60	60	60
L1 - Längd (mm)	150	150	150	150	150
L2 - Totallängd (mm)	204	234	280	300	328
Tryckfall(kPa)	14	17	15	13	11
Processanslutning mätare (tum)	3/4"	1"	1-1/4"	1-1/2"	2"
Processanslutning med koppling (tum)	1/2"	3/4"	1"	1-1/4"	1-1/2"

Värmemängdsmätare RC82 Ultraljud DN15 - DN1000

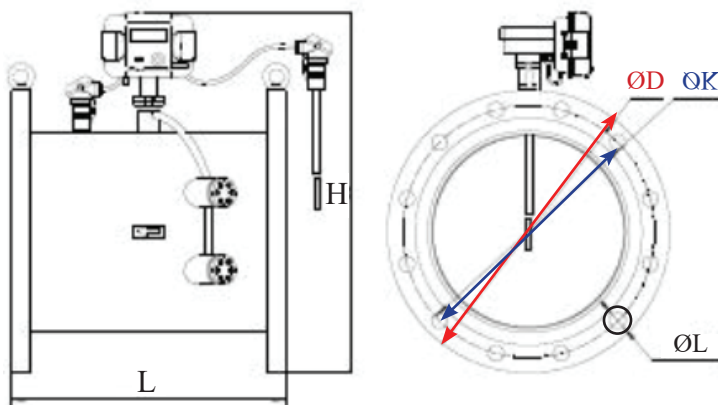
www.processcenter.se

Dimensioner & flöde DN50 - DN100



Nominellt flöde QP m ³ /h	15	25	40	60
Diameter DN (mm)	50	65	80	100
L - Längd (mm)	200	200	225	250
H - Höjd (mm)	247	258	279	299
ØD (mm)	165	185	200	220
ØK (mm)	125	145	160	180
nxØL - antal bult & dia.	4xØ18	4xØ18	8xØ18	8xØ18

Dimensioner & flöde DN125 - DN500



Kontakta
Process Center för
information på
storlekar
DN600 - DN1000

Nominellt flöde QP m ³ /h	100	150	250	400	600	800	1000	1300	1600
Diameter DN (mm)	125	150	200	250	300	350	400	450	500
L - Längd (mm)	350	350	350	400	450	500	550	600	650
H - Höjd (mm)	388	418	476	535	589	645	699	756	819
ØD (mm)	250	285	340	405	460	520	580	640	715
ØK (mm)	210	240	295	355	410	470	525	585	650
nxØL - antal bult & dia.	8xØ18	8xØ22	12xØ22	12xØ26	12xØ26	16xØ26	16xØ30	20xØ30	20xØ33