

## Nivåmätare Ultraljud T1A för små tankar/ behållare

www.processcenter.se

Kompakt nivågivare Ultraljud för noggrann mätning i små behållare

Temperaturkompenserad för att uppnå bästa mätresultat

Robust kapsling för svåra miljöer

Max onoggrannhet 1.5mm

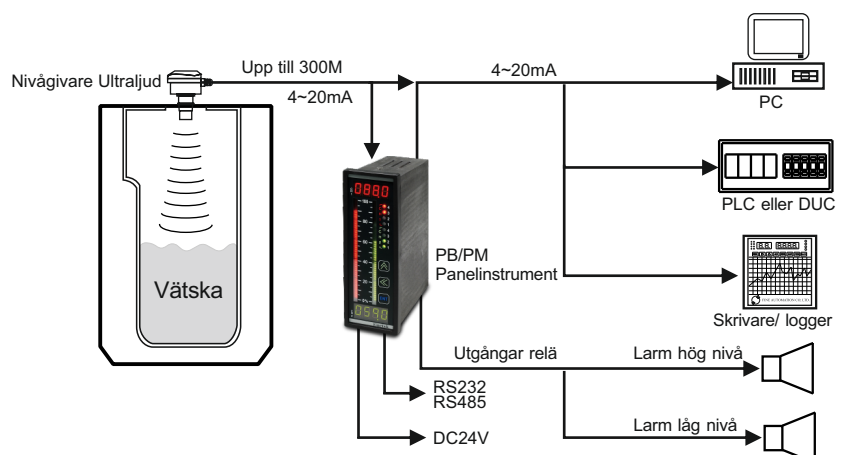


### | Applikationer |

- Närvarodetektering
- Nivåmätning
- Detektering av objekt
- Generell avståndsmätning

### | Funktioner |

- Hög noggrannhet
- Okänslig för störningar
- Automatisk temperaturkompensering
- Robust och stabil givare för tuffa miljöer
- Kompakt format och enkel installation



Process Center AB  
Skogsbrynsvägen 8c  
236 31 Höllviken

040 452900 info@processcenter.se



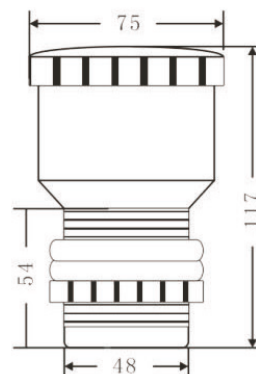
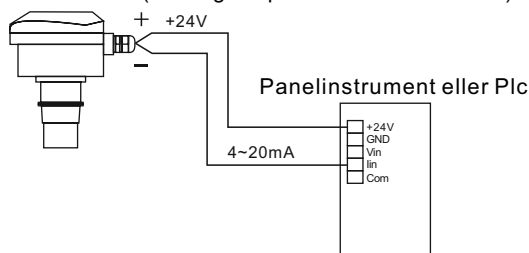
## Nivåmätare Ultraljud T1A för små tankar/ behållare

www.processcenter.se

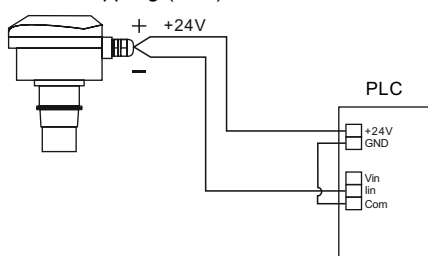
### | Specifikationer |

- Mätområde: <1 m, 2 m, 3 m, 4 m osv.
- Blindområde: <6 cm
- Spridningsvinkel: 9°
- Maximalt mätfel: 1.5 mm
- Givarfrekvens: 40KHz~430.0KHz
- Upplösning Display: 1mm
- Display: 4 tecken 8 segment LED eller LCD
- Spänning: 12~30VDC Strömförbrukning: <1.5W
- Utsignal: 4~20mA eller RS485 Modbus
- Belastning på utgången: 600Ω
- Hart som option
- Processanslutning: M48 Gänga
- Skyddsklass: IP65
- Dimensioner: Ø75mm\*117mm
- Knappar: Tre knappar på toppen
- Material: PP, ABS
- Omgivningstemperatur: -20°C ~ 60°C
- Omgivningstryck: Normalt Tryck
- Luftfuktighet: 0% - 95%
- Vikt: 332g

2-tråds utförande (Matning via panelinstrument eller Plc)



4-tråds koppling (PLC)



2-tråds utförande med extern matning

