



Process Center AB

Wear a watch on your pipe



Integrerat utförande
Temperaturområde: 0-50°C



Separat utförande
Temperaturområde: 0-110°C

DN8-80, 11 storlekar
4-20mA & Modbus RS485

Flödesmätare Ultraljud Flow Watch Clamp On

- Flödesmätare i kompakt format som monteras utanpå röret, inget ingrepp på rör krävs.
- Inga förkunskaper krävs. Snabb och enkel installation. Flödesmätning inom 2-3 minuter.
- Inga rörliga delar, inget tryckfall eller slitage på mätaren.

Copyright©

Texter och bilder i detta dokument får
ej kopieras utan skriftligt tillstånd.
Lagöverträdelse beivras.

Process Center AB
Skogsbrynsvägen 8 C
236 31 Höllviken

040 452900 info@processcenter.se

Beskrivning

Flödesmätare Flow Watch är en modern och kompakt flödesmätare.

Som standard har mätaren analog utgång 4-20 mA och Modbus RS485, som option finns pulsutgång för larm.

Flödesmätare Flow Watch har en unik design, enkel installation med hjälp av integrerade magneter som guidar monteraget av fixturerna. Kapslingen är i robust aluminium.

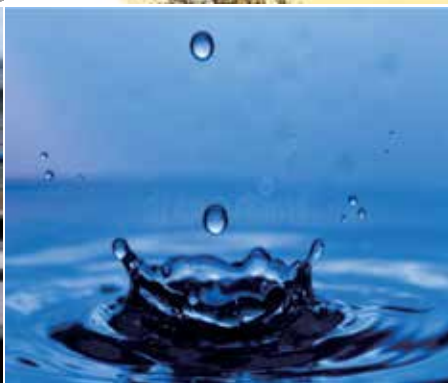
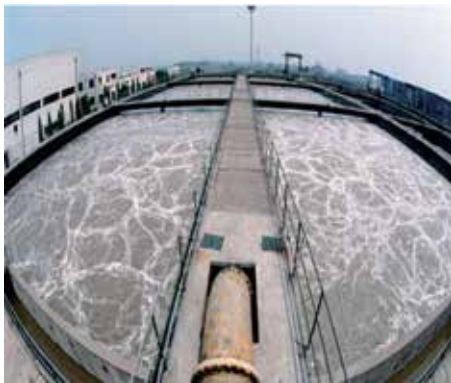
Efter 2-3 minuter är installationen och driftsättningen av mätaren klar.

Tydlig bakgrundsbelyst OLED display för avläsning av värde.

Flödesmätare Flow Watch kan monteras på en mängd olika typer av rörmaterial, exempel: Rostfritt rör, Kolstål, Koppar, Gjutjärn och olika typer av Plaströr pipe (PVC, PVDF, PPR, PPH, HDPE, m.fl.).



Flödesmätare Flow Watch mäter flöde i en mängd olika typer av rena vätskor, exempel: syror, alkohol, kemikalier, livsmedel, drycker, oljor och olika typer av vatten.



Clamp-on typ



Ingående komponenter



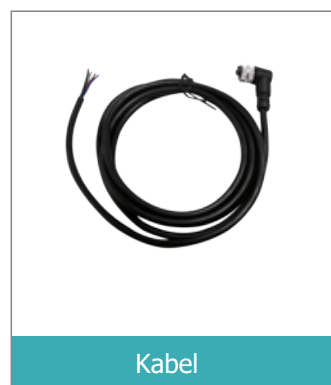
Flow Watch/ Omvandlare



Övre fäste



Undre fäste



Kabel

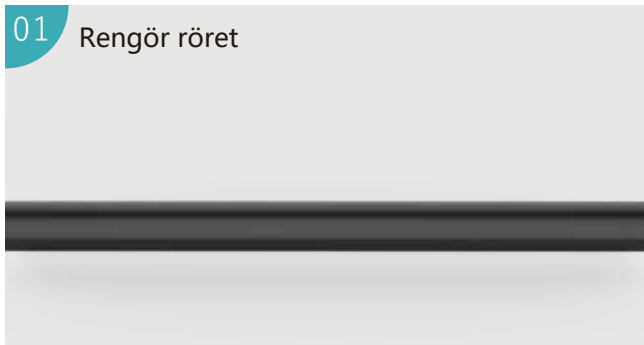
Applikationer



Clamp-on typ

Enkel Installation

01 Rengör röret



02 Montera övre och undre fäste



03 Montera omvandlaren



04 Anslut kabeln



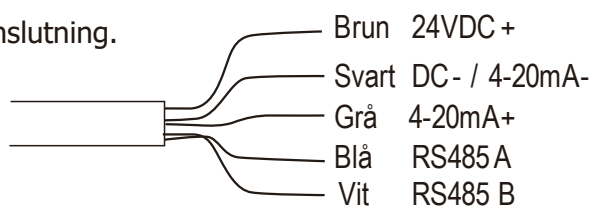
05 Klart



Clamp-on typ

Kontrollera så att värde $SQ \geq 50$, detta värde indikerar en stabil flödesmätning.

Elektrisk anslutning.



Inställningar Flow Watch

Flödesmätare Flow Watch är konstruerad för att mäta flöde i olika typer av rörstorlekar, material och vätskor.

Flödesmätaren är standardinställd och kalibrerad från fabrik.

Integrerat utförande



Separat utförande



Menyer

Clamp-on typ

Flödesmätning

```

19-07-10 08:25
1.057 m/s
Net 5897.3 m3

SQ 88 08:26:03
1.868 m3/h
Net 22.124 m3

Runtime 510 h
Day 24.325 m3
Mth. 720.86 m3
Year 6369.8 m3

SQ 88 08:32:02
Vel 1.067 m/s
Flow 1.887 m3/h
Net 5897.3 m3
    
```

Inställningar

```

Setup menu
Pipe parameter
1. System setting
2. Calibration

Setup menu
1. System setting
2. Calibration
Output setting
    
```

```

Pipe Setting
Outer diameter
1. Wall thickness
2. Material

Pipe Setting
1. Wall thickness
2. Material
Fluid type

System Setting
System Unit
1. Flow rate unit
2. Total unit

System Setting
3. Total RESET
4. Time set
System lock

System Setting
4. Time set
5. System lock
System INFO

Calibration
Scale factor
1. 4-20mA CAL

Output Setting
RS485 Setup
1. 4-20mA range
2. Alarm value
    
```

Teknisk information

Produkt	Flow Watch
Modell	F5
Mätområde	0.1 m/s ~ 5.0 m/s
Noggrannhet	±2.0%
Repeterbarhet	0.8%
Dimensioner rör	DN8-DN80, 11 olika storlekar
Statistik	Realtid, dygn, månad, år och summering
Analog utgång	4 ~ 20mA, Max. 600Ω
Larmutgång	Transistorutgång, hög eller låg larm (option)
Kommunikation	Modbus RS485
Matningsspänning	24VDC, 3W
Längd kabel	1.8m
Knappar	4 st lätt tryckkänsliga knappar
Display	Tydlig OLED display 128*64
Enheter	Kubikmeter(m ³), Liter(L),USA Gallon(GAL) / timme, /minut Standardinställning: m ³ /h
Räkneverk	6 siffror
Material rör	Rostfritt stål, Kolstål, Koppar, Gjutjärn och plaströr
Material	Aluminum
Omgivningstemperatur	0°C - 50°C
Temperatur media	Integrerat utförande 0°C - 50°C. separat utförande 0-110°C
Fuktighet	0-95% relativ fuktighet
Skyddsklass	IP54

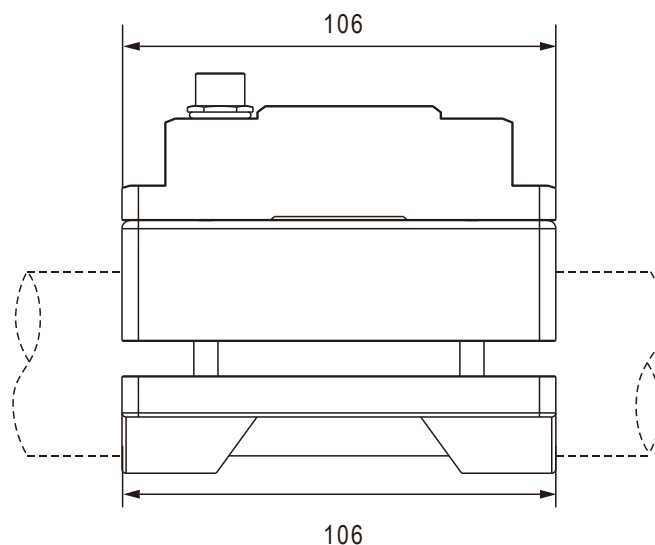
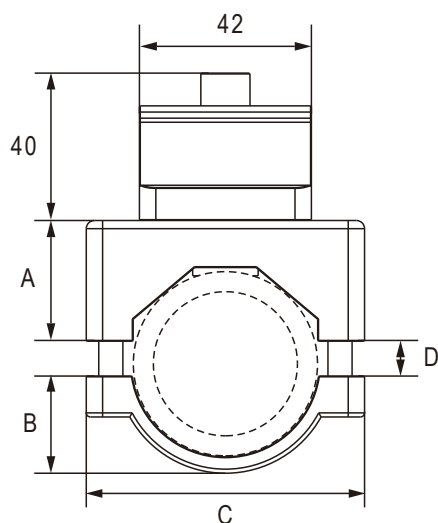
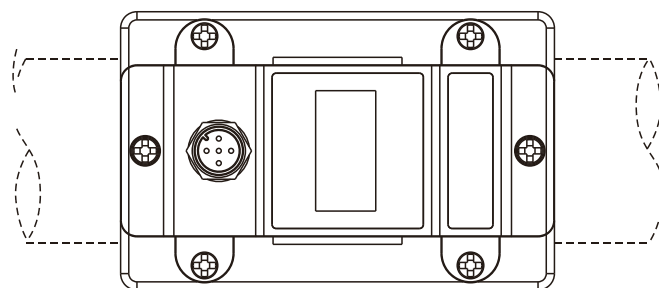
Rörstorlekar

Modell	F5-φ9.53	F5-φ12.7	F5-φ15	F5-φ20	F5-φ25	F5φ32	F5φ40	F5φ50
Yttre diameter	φ9.53	φ12.7	φ15	φ20	φ25	φ32	φ40	φ50
Inre diameter	8mm	--	10mm	15mm	20mm	25mm	32mm	40mm
Storlek	DN8	--	DN10	DN15	DN20	DN25	DN32	DN40

Modell	F5-φ63	F5-φ75	F5-φ90					
Yttre diameter	φ63	φ75	φ90					
Inre diameter	50mm	65mm	80mm					
Storlek	DN50	DN65	DN80					

Dimensioner

Modell	A (mm)	B (mm)	C (mm)	D (mm)	
				min	max
F5φ9.53	25	8	58	1.5/φ9.53	6/φ14.03
F5φ12.7	25	15	58	1/φ12.7	6/φ17.7
F5φ15	25	18.5	58	1/φ12.7	6/φ17.7
F5φ20	25	10	58	1/φ16.5	7.5/φ23
F5φ25	25	15	58	1/φ25	4/φ28
F5φ32	28.5	18.5	58	1/φ32	4/φ35
F5φ40	29.5	24	68	1/φ38	9/φ45
F5φ50	36	27	78	1/φ48	7/φ54
F5φ63	41	32	91	1.5/φ58	8.5/φ64
F5φ75	46.5	40	105	1/φ72	7/φ78
F5φ90	51.5	43	119	1/φ80	13φ92



Clamp-on typ

Smarta optioner

